

9450 E

PRODUCTIVIDAD. CONTRASTE. ADHESIÓN

LA IMPRESORA PARA EXTRUSIÓN



AUMENTE SU PRODUCTIVIDAD ■■■

La serie 9450 E, destinada a la industria de CONDUCTOS, CABLES, TUBOS Y PERFILES, combina una circuito de tinta Premium con un diseño de cabezal de nueva generación que garantiza la calidad de los códigos, incluso en sustratos oscuros con un costo total de propiedad optimizado*.

OPTIMICE EL TIEMPO DE FUNCIONAMIENTO Y REDUZCA LOS GASTOS



20% DE REDUCCIÓN DEL COSTO TOTAL DE PROPIEDAD*.
Ahorro de tinta sin comprometer el contraste.



HASTA **1,800**** KM de impresión de cable sin necesidad de limpiar el cabezal.



20 % MÁS RÁPIDO***
Hasta 1.000 m/min para aplicaciones de mazos de cables y fibra óptica.



Consumo de aditivos **REDUCIDO A 3 ML/H** a 20 °C.



INTELIGENTE sin necesidad de configuración.



INTERFAZ DE USUARIO AVANZADA. Edición sencilla de mensajes largos. Perfil de usuario protegido.

PRECISIÓN DE COLOCACIÓN, EN TODO MOMENTO



Colocación precisa, incluso en cables tan pequeños como **3/64"**



Función de medición integrada que garantiza un posicionamiento exacto: Tolerancia máxima de **3/32"**

TINTAS ESPECÍFICAS PARA OBTENER CÓDIGOS DE DE ALTO CONTRASTE Y ALTA ADHESIÓN ■■■

Nuestras tintas revolucionarias producen códigos que resisten las condiciones ambientales más rigurosas, a la vez que garantizan un alto contraste en todos los sustratos, incluido PE.



GAMA PREMIUM DE TINTAS PARA MÚLTIPLES ENTORNOS

- Secado rápido y estable
- Resistencia a UV, líquidos de automoción, entornos subacuáticos, vulcanización, etc.



ASEGÚRESE DE QUE EL CÓDIGO SEA DURADERO, INCLUSO EN PE

Las tintas se han desarrollado y comprobado para ofrecer un contraste impecable y una perfecta adhesión sobre una amplia variedad de sustratos, que incluyen los más difíciles (PVC, PE, LSZH, PP, etc.).



VARIOS COLORES

Negro, blanco, naranja, azul, verde, rojo y amarillo.

*CTP: Coste total de propiedad. En comparación con otros modelos de la competencia de la misma categoría

** Aplicación de medición basada en 190 millones de caracteres impresos

***En comparación con otros modelos de la competencia de la misma categoría

CARACTERÍSTICAS DE IMPRESIÓN

- ▶ Cabezal monojet
- ▶ Cabezal G (resolución de impresión: 71 ppp) o cabezal M (resolución de impresión: 115 ppp)
- ▶ Hasta 5 líneas de impresión
- ▶ Velocidad de impresión: hasta 1.000 m/min
- ▶ Altura de fuente de 5 a 32 puntos
- ▶ Altura de carácter: 1 a 11 mm
- ▶ Amplia gama de códigos de barras 1D y 2D: Códigos de barras EAN8/EAN13/ GS1-128/UPCA/ UPCE, code 39, code 128, interleaved 2 of 5, Datamatrix, código QR
- ▶ Amplio conjunto de caracteres: Latín, Árabe, Cirílico, Hebreo, Japonés, Chino, Coreano, etc.

OPERACIONES

- ▶ Control de la velocidad del chorro que garantiza la calidad del marcaje
- ▶ Biblioteca de mensajes (hasta 1.000 mensajes)
- ▶ Interfaz multilingüe de usuario/máquina con un amplio conjunto de idiomas
- ▶ Pantalla táctil en color remota de 7 pulgadas WYSIWYG: visualización en tiempo real de la capacidad de impresión restante en horas y número de mensajes; sistema integrado de asistencia y alerta; impresión y gestión de mensajes simplificadas; creación de perfiles de usuario; control del consumo y disponibilidad de la impresora
- ▶ Funciones adicionales medición, interpolación de 2 mensajes, cambios de producción sobre la marcha, acceso rápido al ajuste del contador, optimización del control de la tolerancia, caracteres chimenea, modo DIN.
- ▶ Puertos USB y SD
- ▶ Selección automática de fuentes, según la velocidad de impresión y la distancia del objeto y el cabezal
- ▶ Circuito de tinta Premium para procesar todos los tipos de tinta: tintas multiuso, de alto rendimiento o alto contraste; tintas sin cetonas ni metilel cetona
- ▶ Cartuchos herméticos de 0,8 litros con sistema sencillo de manejar
- ▶ Conexión/desconexión rápida de los accesorios (célula fotoeléctrica, alarma, codificador)
- ▶ Configuración principal/secundaria
- ▶ Conectividad Ethernet
- ▶ Gestión de fechas específicas (función de fecha de redondeo)

OTRAS CARACTERÍSTICAS

- ▶ Peso: 25 Kg (55 lbs)
- ▶ Montaje vertical o sobre un escritorio
- ▶ Cable umbilical ultraflexible de 3 metros
- ▶ Estructura de acero inoxidable y caja del cabezal
- ▶ Protección contra el polvo y la humedad: IP56, no es necesario aire de fábrica
- ▶ Intervalo de temperatura de funcionamiento: De 0 a 45 °C (32 a 113 °F), según el modelo de la impresora y la tinta utilizada
- ▶ Humedad: 10 a 90% sin condensación
- ▶ Fuente de alimentación: 100-120 V o 200-240 V con conmutación automática; frecuencia 50/60 Hz; potencia 60 VA

OPCIONES

- ▶ Kit de presurización de cabezales
- ▶ Protección IP66 (requiere aire de fábrica)
- ▶ 9450 Ec para uso de tinta pigmentada
- ▶ Kit de ampliación del intervalo de mantenimiento del cabezal
- ▶ Conectividad RS-232/422, interfaz paralela, muchas opciones de entrada/salida para funcionamiento remoto
- ▶ Cable umbilical ultraflexible de 6 metros

ACCESORIOS

- ▶ Accesorios compatibles con la impresora: soportes (acero inoxidable o aluminio), mesa o soporte de montaje en pared
- ▶ Soporte de cabezal (acero inoxidable) y diferentes soportes de cabezal
- ▶ Células fotoeléctricas, codificadores, luces de alarma (24 V)

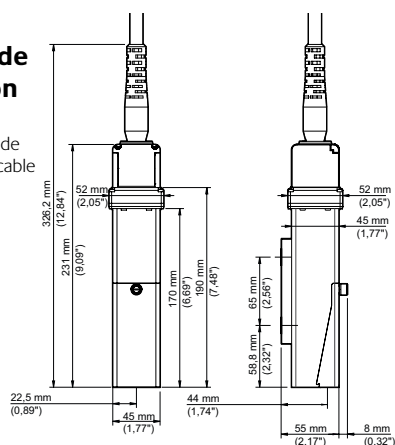
SOFTWARE

- ▶ Compatible con CoLOS Create Professional y CoLOS Enterprise
- ▶ Creación de logotipos con CoLOS Graphics
- ▶ Compatibilidad con el protocolo OEM: Komax, Schleuniger, etc.

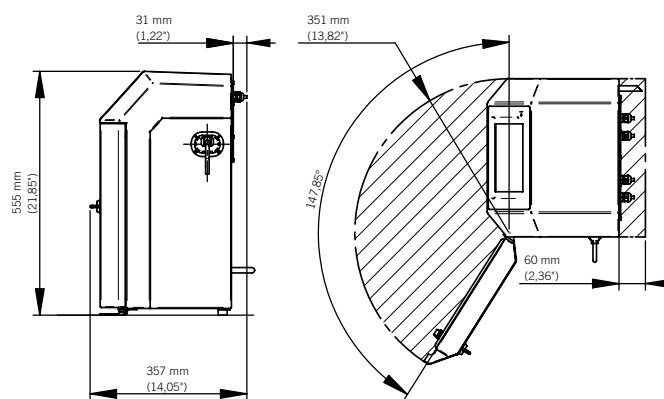
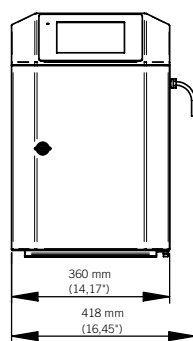
Cabezal de impresión

Radio mínimo de curvatura del cable umbilical:

- Estático: 100 (3,93")
- Dinámico: 150 (5,90")



Estructura



Markem-Imaje se reserva el derecho de modificar el diseño y/o las especificaciones de los productos sin previo aviso.

Argentina
Tel: +54 11 5280-3600
E-mail: infoar@markem-imaje.com

Brasil
Tel: +55 11 3305-9434
E-mail: marketinglam@markem-imaje.com

México
Tel: +52 55 1086-9840
E-mail: marketingmx@markem-imaje.com



markem·imaje

a DOVER company

Para obtener más información, visite www.markem-imaje.com

